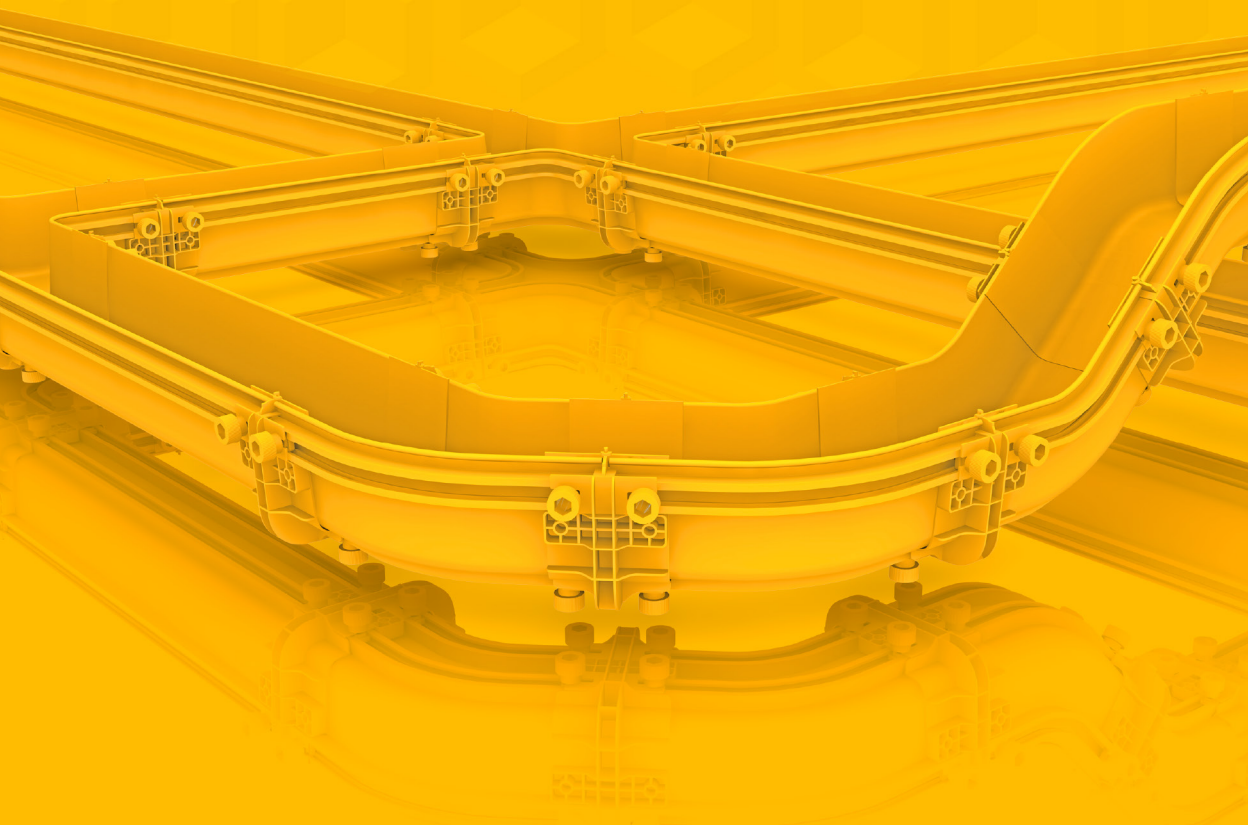




FIBERWAY

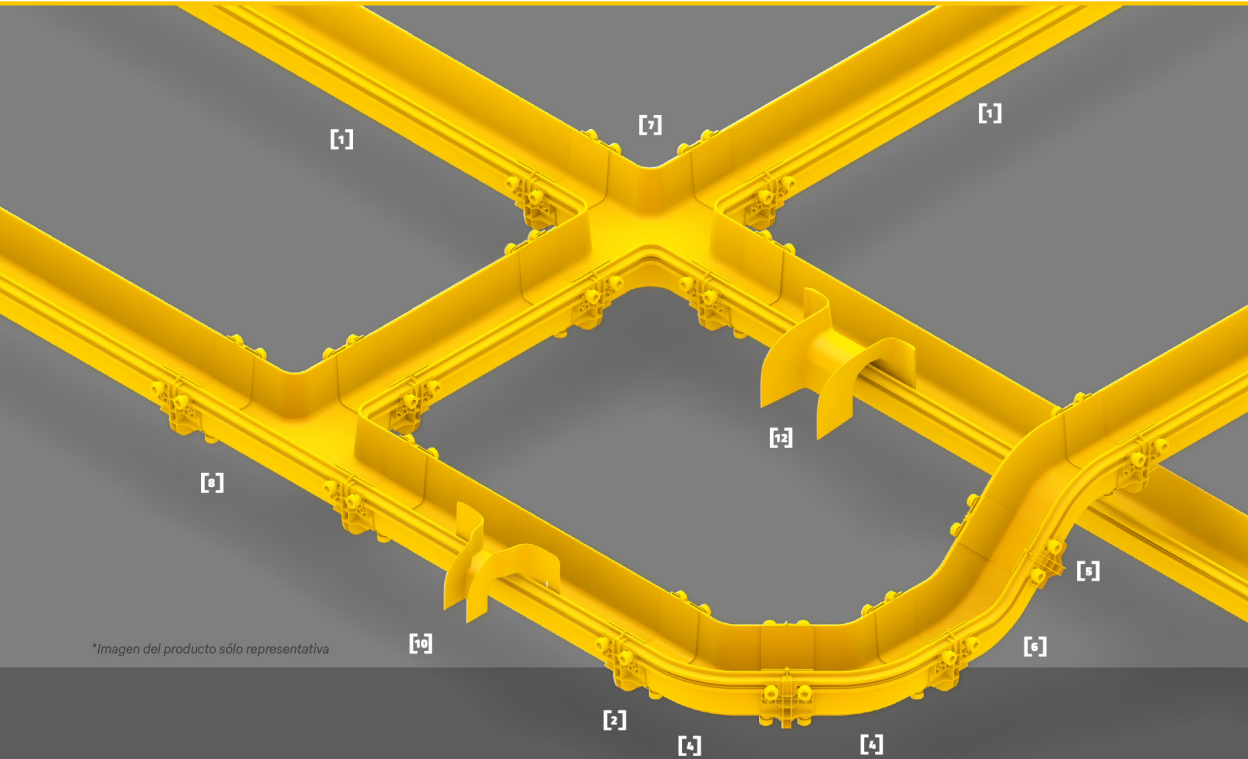
SISTEMA DE CANALIZACIÓN





FIBERWAY

SISTEMA DE CANALIZACIÓN



*Imagen del producto sólo representativa

Sistema de canalización:

Su sencillo sistema de ensamble basado en el uso de tornillería, permite una instalación rápida sin necesidad de herramientas especiales.

Ideal para la organización de jumpers de fibra óptica, ensambles multifilar, cableado entre instalaciones, etc. Permite una mejor organización y ayuda a manejar los cables con mayor facilidad.

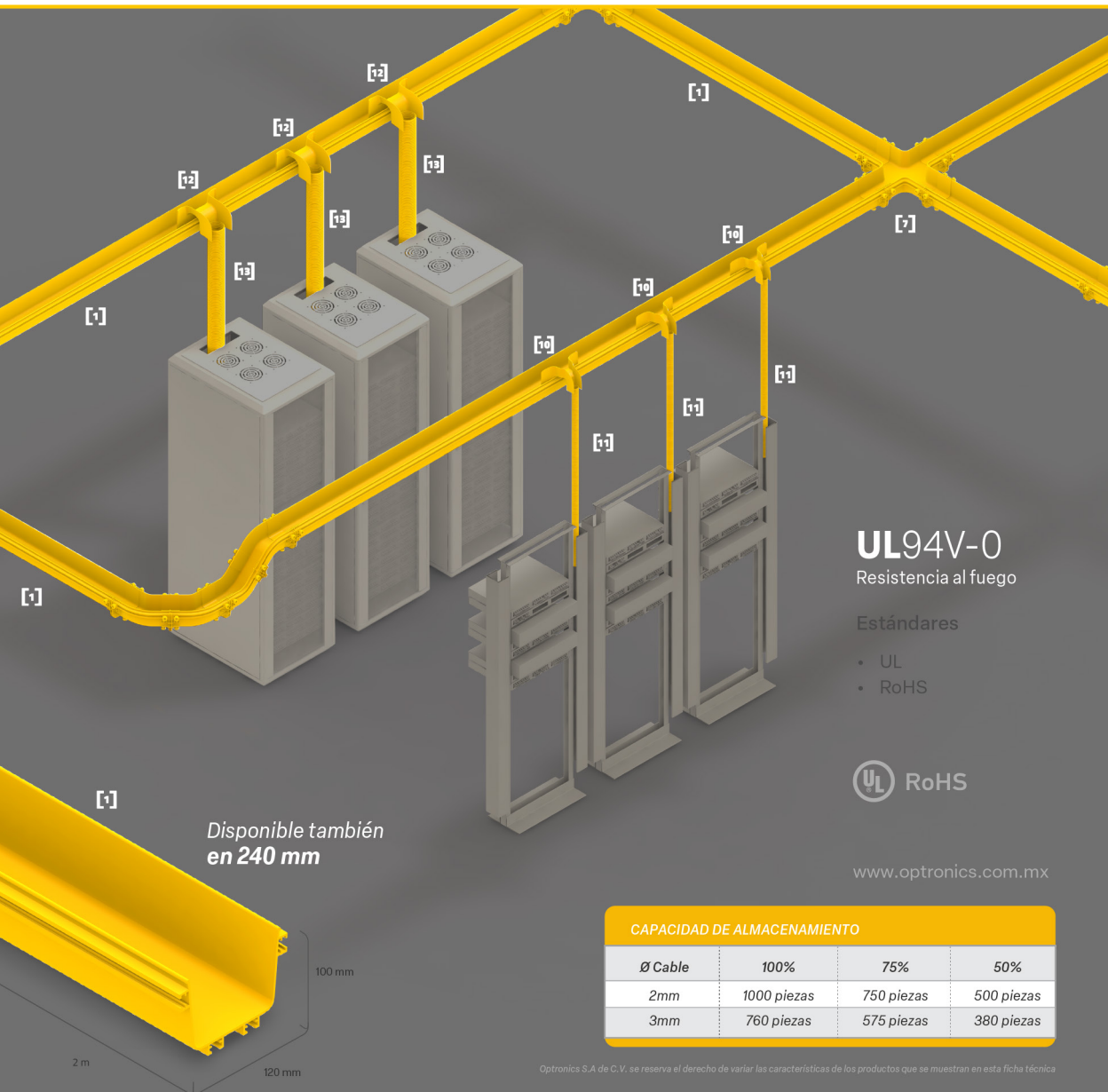
Características:

- Usando la base más la tapa se asegura y protegen las fibras de algún daño externo.
- Cuenta con una gama amplia de piezas para brindar la dirección requerida al sistema.
- Cuenta con un tubo corrugado para proteger las fibras en cada una de las salidas.
- Soporta aproximadamente 100 kg.

ESPECIFICACIONES

Material	PC+ABS, PVC
Color	Amarillo
Tamaño	Ancho 120mm
	Alto 100mm
Temperatura de trabajo	-5°C-+45°C
Humedad relativa	<85%

Presión	70kPa-106kPa
Resistencia de aislamiento	≥5MΩ (en CA 4200V, 1min prueba)
Prueba bajo -25°C por 16 horas	Buena apariencia sin rupturas
Prueba de niebla salina	Buen rendimiento a la resistencia de corrosión después de 48h
Estabilidad térmica	60°C±2°C, 1h



UL94V-0
Resistencia al fuego

Estándares

- UL
- RoHS



www.optronics.com.mx

Disponibles también
en 240 mm

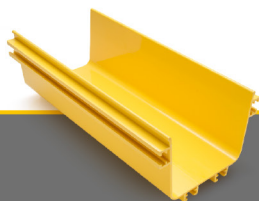
CAPACIDAD DE ALMACENAMIENTO			
Ø Cable	100%	75%	50%
2mm	1000 piezas	750 piezas	500 piezas
3mm	760 piezas	575 piezas	380 piezas



FIBERWAY

PIEZAS QUE COMPONEN EL SISTEMA

Productos **disponibles** también para la **canaleta de 240 mm**



- [1] KIT TRAMO RECTO 2M**
OPSCTRRE2MKIT120AM
Kit tramo recto para la distribución de fibra en toda la trayectoria que se desee instalar.



- [2] COUPLER**
OPSCUNCPLR120AM
Es la pieza más importante en el sistema de canalización Fiber Way, permite la unión de 2 o más piezas.



- [3] KIT TORNILLOS Y TUERCAS CUADRADAS DE UNIÓN**
OPSCACKIT8120AM
Especialmente diseñado para el sistema Fiber Way. El conjunto de tuercas y tornillos permite instalar los Couplers con el resto de los accesorios del sistema.



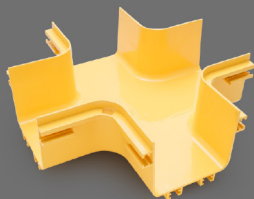
- [4] KIT CODO HORIZONTAL**
OPSCUCDZHCKIT120AM
La unión de dos codos horizontales permite crear un codo a 90°



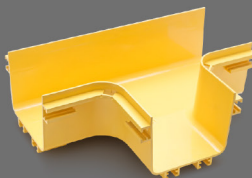
- [5] KIT BAJADA 45°**
OPSCCUBA45KIT120AM
Diseñado para los cambios de altura en la trayectoria del sistema de canalización.



- [6] KIT CODO INTERIOR**
OPSCUCDINKIT120AM
Diseñado para los cambios de altura en la trayectoria del sistema de canalización.



- [7] KIT DE UNIÓN TIPO INTERSECCIÓN**
OPSCUNUINKIT120AM
Permite realizar cruces en la trayectoria del sistema a distintos puntos, ya sean de entrada o de salida.



- [8] KIT UNIÓN TIPO T**
OPSCUNUTECKIT120AM
Permite hacer un cambio de trayectoria o una incorporación al sistema de canalización.



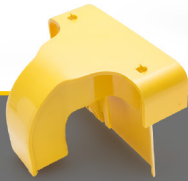
- [9] KIT TORNILLOS TIPO T Y TUERCA CIRCULAR**
OPSCACKIT8SWTN120AM
Este kit es de uso exclusivo para la instalación de las salidas móviles de 120 y 240

FIBERWAY

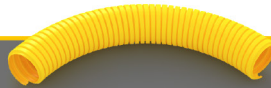
PIEZAS QUE COMPONEN EL SISTEMA



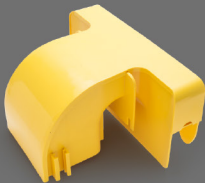
Productos **disponibles** también para la canaleta de 240 mm



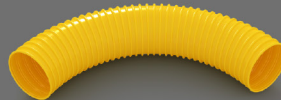
[10] KIT DE SALIDA MOVIBLE 120
OPSCUNUSMOKIT120AM
Permite añadir un tramo recto de tubo flexible, para realizar bajadas a racks y gabinetes.



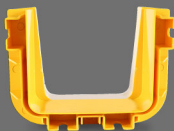
[11] TRAMO RECTO DE TUBO FLEXIBLE CORRUGADO
OPSCTRUFLEX
Compatible exclusivamente con la salida movable 120.



[12] KIT DE SALIDA MOVIBLE 240
OPSCUNUSMOKIT240AM
Permite añadir un tramo recto de tubo flexible, para realizar bajadas a racks y gabinetes.



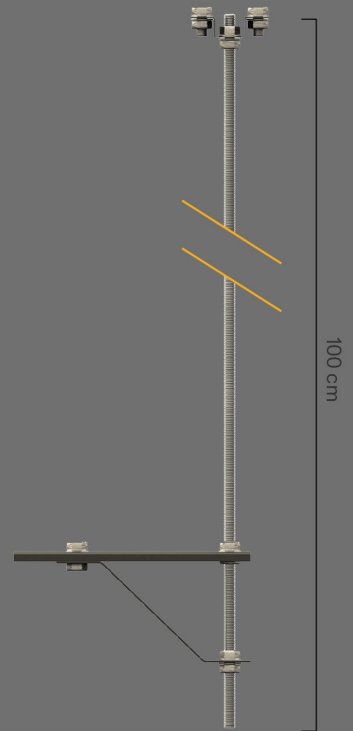
[13] TUBO FLEXIBLE CORRUGADO PARA SALIDA MOVIBLE 240
OPSCTRUFLEX240
Compatible exclusivamente con la salida movable 240.



[14] COPLER PARA TRANSICIÓN CANALETA OPTRONICS-CMSCP
OPSCUNCPLR120AMCM
Compatible con otras marcas



[15] COPLER PARA TRANSICIÓN CANALETA OPTRONICS-PNDT
OPSCUNCPLR120AMPN
Compatible con otras marcas



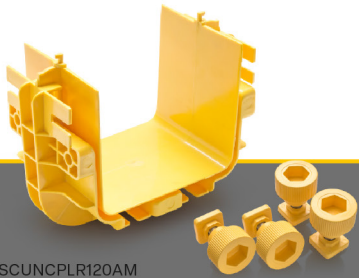
[16] KIT SOPORTE ANGULAR
OPSCSOSAM16
Facilita la instalación del sistema de canalización Fiber Way.

FIBERWAY

MÉTODO DE ENSAMBLE

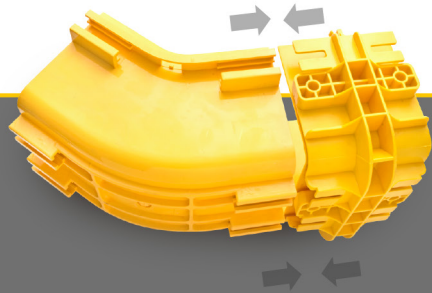


Productos **disponibles** también para la canaleta de 240 mm



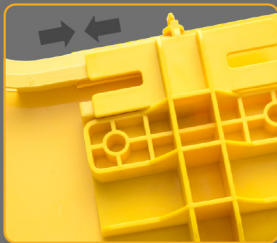
OPSCUNCPLR120AM

OPSCACKIT8120AM

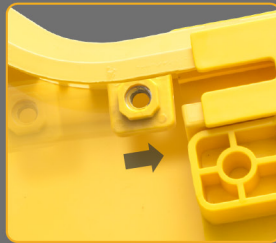


[A] Para realizar la instalación de dos elementos del sistema de canalización es necesario contar con un coupler y un kit de 8 tornillos y tuercas de unión cuadradas.

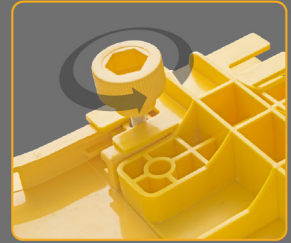
[B] Coloque el coupler en una de las piezas a unir, asegurándose que ambas piezas ensamblen hasta el tope.



[C] o cuando el canal de ajuste de la pieza y la ranura tipo U del coupler se encuentren en paralelo.



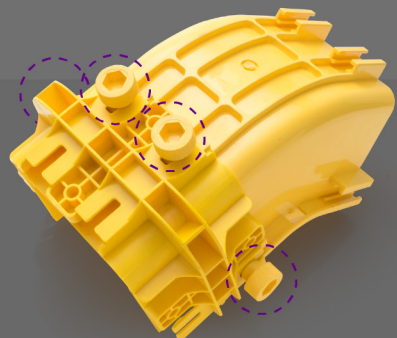
[D] Introduzca la tuerca en el canal de ajuste.



[E] Posteriormente, apriete con el tornillo circular.

[F] Ajuste los tornillos y las tuercas en cada una de las cuatro ranuras correspondientes.

[G] Instale la segunda pieza en el extremo no adaptado del coupler, siguiendo el proceso anterior.

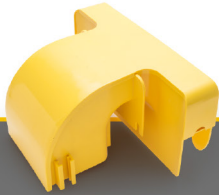




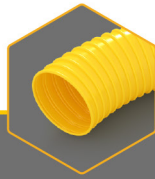
FIBERWAY

SALIDAS MOVIBLES

Productos **disponibles** también para la canaleta de 240 mm



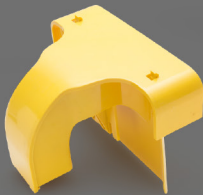
SALIDA 240
295 x 150 x 220 mm



TUBO FLEXIBLE 240
Ø 95 mm



KIT TORNILLOS TIPO T
PARA SALIDA 120 Y 240



SALIDA 120
210 x 165 x 150 mm



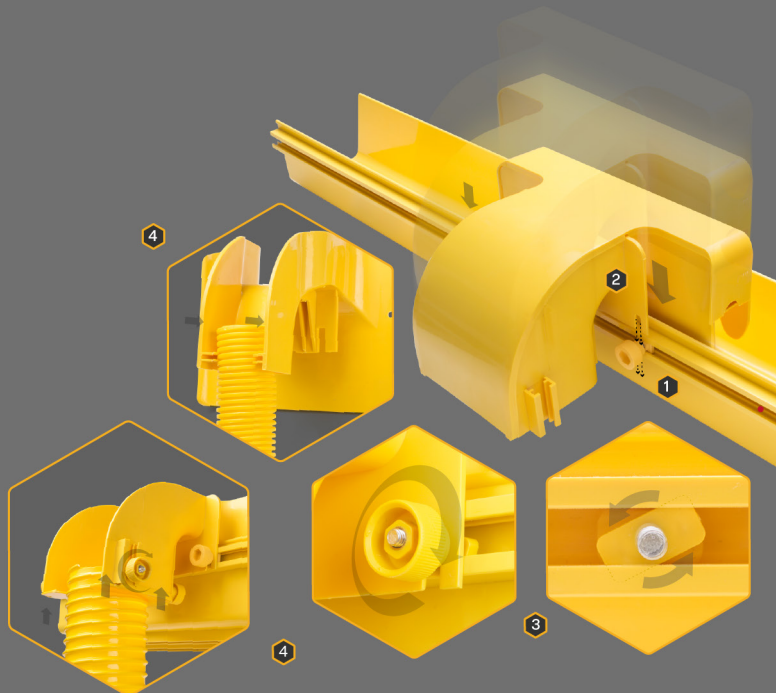
TUBO FLEXIBLE 120
Ø 44 mm



KIT TORNILLOS TIPO T
PARA SALIDA 120 Y 240

Para la instalación de las salidas móviles 120 y 240 se requiere el kit de tornillos tipo T, los cuales deben ser colocados en el canal de ajuste del tramo recto. **1**

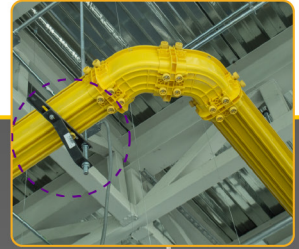
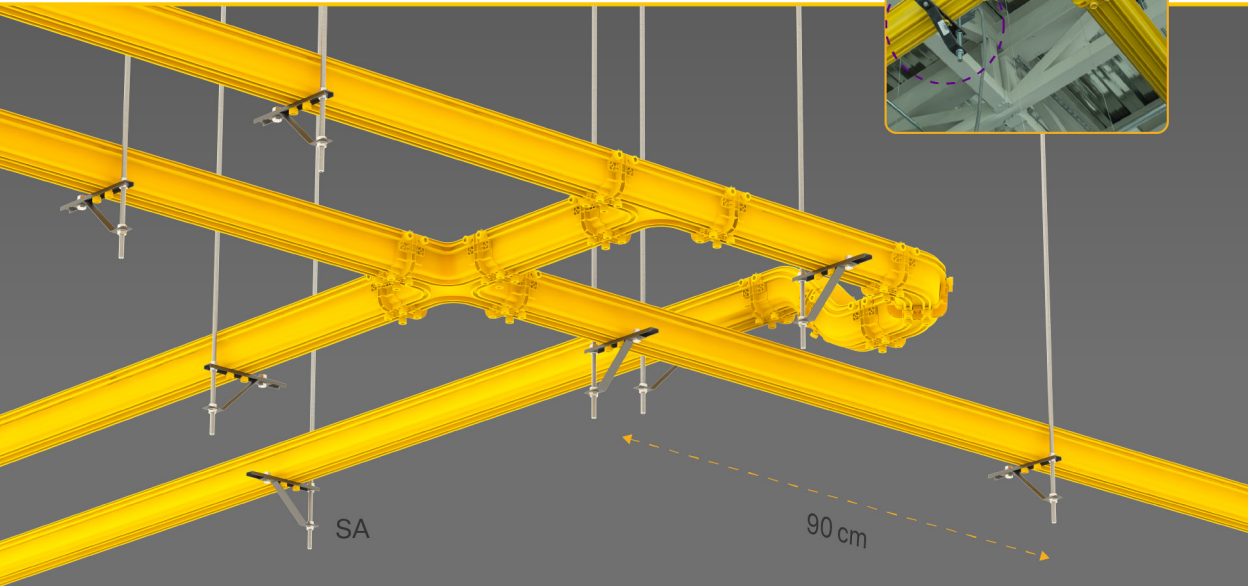
- 2** Coloque la salida móvil, asegurando que las ranuras ingresen donde se encuentra el tornillo tipo T.
- 3** Ajuste la tuerca redonda, asegurando que el tornillo tipo T sujete parte del canal de ajuste.
- 4** Coloque el tubo corrugado para enrutamiento del cable que se desea bajar en la salida móvil.





FIBERWAY

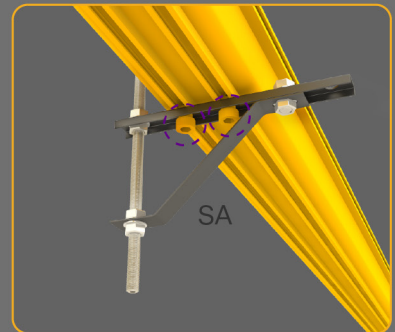
EL SOPORTE ANGULAR



El Kit soporte angular OPSCSOSAM16 Compuesto por diversos accesorios de hierro y acero que brindan estabilidad y soporte al sistema de canalización. El Kit se fija al techo por medio de taquetes de hierro y el sujetador convexo.

Brinda soporte a la canaleta por la parte inferior y debe ser instalado a lo largo de la canaleta cada 90 cm, es decir, se requieren de dos soportes por cada tramo de 2 m.

Se sujeta por dos tuercas cuadradas y dos tornillos. Se recomienda alternar el sentido en el que se instalan los soportes.



Splitel
GRUPO

FibreMex
DISTRIBUIDOR AUTORIZADO

FIBERLAB
Laboratorio de Fibra Óptica

optronics

OPTRONICS S.A. de C.V. - ventas@optronics.com.mx
Parque Tecnológico Innovación Querétaro, Lateral carretera Estatal No. 431 km 2.2 Int. 28.
C.P. 76246 Santiago de Querétaro, Qro. México
Phone: +52 (442) 309 4749 - 01 800 134 2724